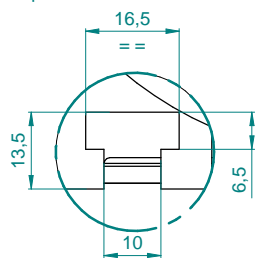


M6 n°12
Prof. 7
Prep. 9



DETTAGLIO Z

CONNETTORE SEGNALE I/O - SIGNAL I/O CONNECTOR
CONNETTORE CIRCOLARE M23 SEGNALE 17 VIE
CIRCULAR CONNECTOR M23 SIGNAL 17 CONTACTS

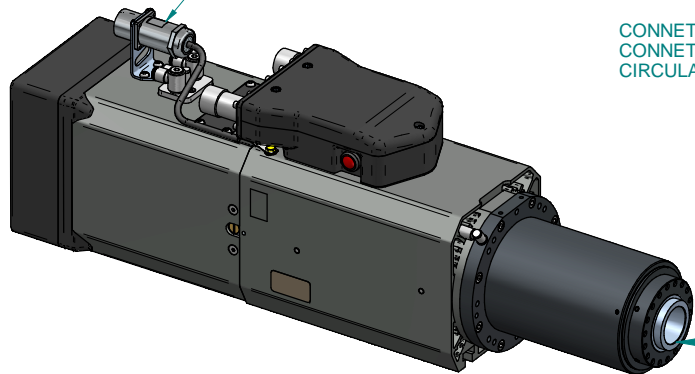
SOFFIO CONO: E6 ARIA SECCA 6 - 6.5 bar
TAPER CLEANING: E6 AIR DRY 6 - 6.5 bar

ENCODER TTL 5V 1024 IMPULSI/GIRO + IMPULSO RIFERIMENTO
ENCODER TTL 5V 1024 CYCLES/REV + REFERENCE MARK

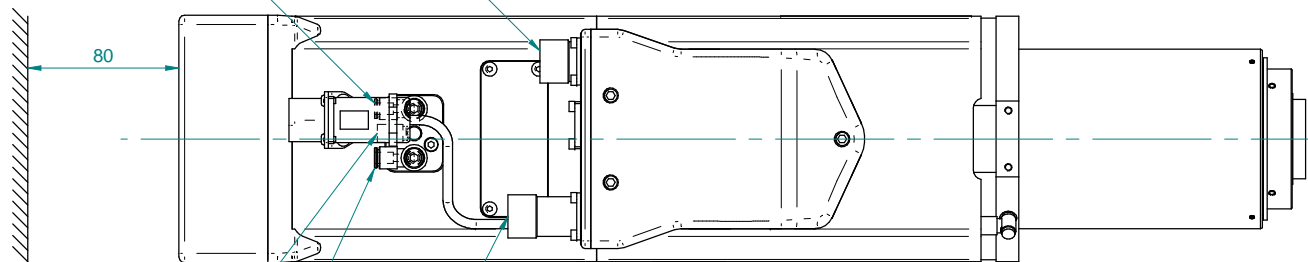
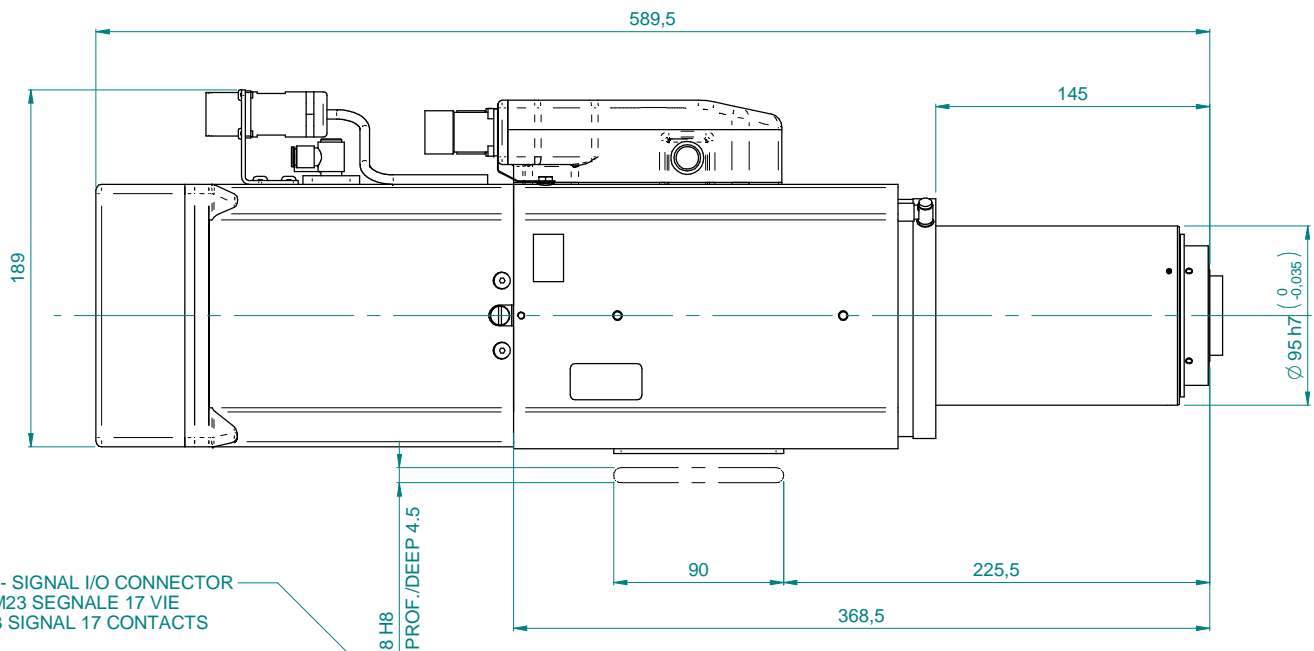
BLOCCO UTENSILE, PRESSURIZZAZIONE: E4 ARIA SECCA 6 - 6.5 bar
LOCK TOOL, AIR SEAL: E4 AIR DRY 6 - 6.5 bar

SBLOCCO UTENSILE: E6 ARIA SECCA 6 - 6.5 bar
RELEASE TOOL: E6 AIR DRY 6 - 6.5 bar

CONNETTORE POTENZA - POWER CONNECTOR
CONNETTORE CIRCOLARE M23 POTENZA 4+4 VIE
CIRCULAR CONNECTOR M23 POWER 4+4 CONTACTS



ATTACCO ISO 30 DIN 69871-1
TOOL INTERFACE ISO 30 DIN 69871-1



MASSA MASS: 26 kg

SCHEMA COLLEGAMENTO ELETTRICO PNEUMATICO: 90L0554654H

SCHEMA REGOLAZIONE SENSORI: 90L0164539C

Controlato / Checked by	Firma / Signature	Data / Date			
Disegnato / Designed by					
			Rev	Data / Date	Firma / Signature
					N° Modifica / Change ID
					Descrizione ultima modifica / Last change description
Denominazione / Item Name					
ELETM QE-1F 8/12 24 I30 NL CC BT EN					
Scala / Scale		Codice / Item ID		Rev	Status
1:1		29L0554647F		01	Tav. N. di N. / 3/3
© RISPRESA A TERMI DI LEGGE LA PROPRIETÀ DI QUESTO DISEGNO CONVIENE CONSERVARE COME NOTO A TERZO SENZA ADOPTARE PRESENTAZIONE. / THIS DRAWING IS SKA PROPERTY. COPYPRIHTED MATERIAL. DISCLOSED TO THIRD PARTIES WITHOUT OUR AUTHORIZATION IS EXPRESSLY FORBIDDEN.					